



# Cembre



## PRESSACAVI CABLE GLANDS MAXIbrass®



### INFORMAZIONI GENERALI:

- Materiale: ottone nichelato (CuZn40Pb3)
- Guarnizione: NEOPRENE®
- Griffe di serraggio: POLIAMMIDE PA 6.6
- O-Ring: NITRILE 70 sh A
- Grado di protezione: IP 68 - 5 bar / 30 min.
- Temperatura d'impiego: da - 25°C a +100°C

### GENERAL INFORMATION:

- Material: Nickel plated Brass (CuZn40Pb3)
- Sealing ring: NEOPRENE®
- Cable grip insert: POLYAMIDE PA 6.6
- O-ring: NITRILE 70 sh A
- Protection: IP 68 - 5 bar / 30 min. (LIQUID TIGHT)
- Temperature range: - 25°C to +100°C

### ISTRUZIONI PER L'INSTALLAZIONE:

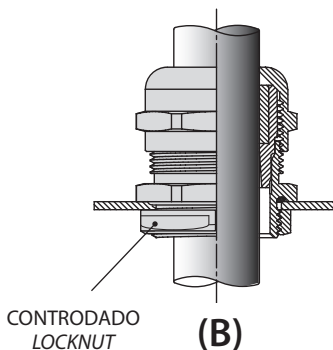
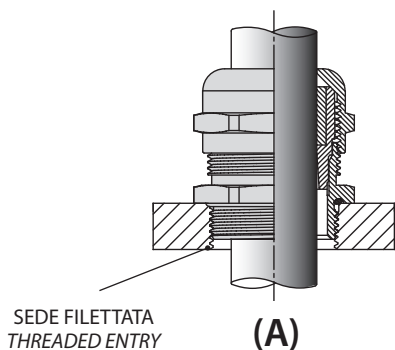
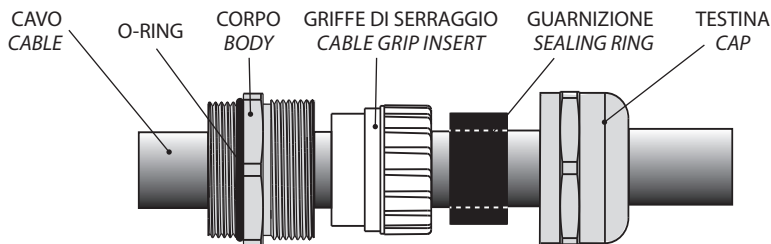
- 1) Avvitare il pressacavo nella sede filettata corrispondente (A) o fissarlo con il controdado (B), senza eccedere nella chiusura.
- 2) Introdurre il cavo all'interno del pressacavo.
- 3) Avvitare la testina finché la guarnizione tocca completamente il cavo.
- 4) Serrare infine il pressacavo e la testina alla coppia di serraggio indicata in tabella.

### INSTALLATION INSTRUCTIONS:

- 1) Screw the cable gland into an appropriate threaded entry (A) or secure with a locknut (B). Do not over-tighten.
- 2) Pass the cable through the cable gland to the required length.
- 3) Screw on the cap until the sealing ring is in full contact with the cable.
- 4) Torque up the gland and cap to the levels shown in the table overleaf.

USO SENZA CONTRODADO: solo se avvitato a sedi filettate.

USE WITHOUT LOCKNUT: in appropriate threaded entries only





Licence No. 40006472  
and No. 40006474



FILE No. E 220310,  
Control No. 48SB



FILE No. E 220310

Con riduzione della forza di trazione.  
With reduced pull force.

C.I. = categoria d'impatto Impact category

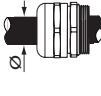





**Cembre**



Certified Environmental  
Health & Safety  
Management System

Via Serenissima, 9  
25135 Brescia (Italy)  
Tel.: +39 03036921  
Fax: +39 030365766  
www.cembre.com  
E-MAIL:sales@cembre.com

TIPO REF.	FILETTO THREAD	UL 514B		MARCHIO MARK	EN 62444
		 mm inches	 Nm in-lbs		
Nominale Nominal		 mm	 lb	C.I.	
2900.M12N	M12x1.5	3-7	0.11-0.28	5	USR-CNR/VDE
2900.M16N	M16x1.5	4.5-10	0.24-0.39	6	USR-CNR/VDE
2900.M20N	M20x1.5	7-13	0.31-0.51	6	USL-CNL/VDE
2900.M25N	M25x1.5	10-17	0.51-0.67	6	USL-CNL/VDE
2900.M32N	M32x1.5	11-21	0.81-1.03	6	USL-CNL/VDE
2900.M40N	M40x1.5	19-28	0.83-1.10	6	USL-CNL/VDE
2900.M50N	M50x1.5	26-35	1.06-1.38	6	USL-CNL/VDE
2900.M63N	M63x1.5	34-45	1.33-1.77	6	USL-CNL/VDE
2910.M12N	M12x1.5	1-5	0.08-0.20	5	USR-CNR/VDE
2910.M16N	M16x1.5	2.5-7	0.14-0.28	6	USR-CNR/VDE
2910.M20N	M20x1.5	5-10	0.20-0.40	6	USR-CNR/VDE
2910.M25N	M25x1.5	6-13	0.31-0.51	6	USR-CNR/VDE
2910.M32N	M32x1.5	7-14	0.28-0.55	6	USR-CNR/VDE
2910.M40N	M40x1.5	13-23	0.59-0.91	6	USL-CNL/VDE
2910.M50N	M50x1.5	20-29	0.79-1.14	6	USL-CNL/VDE
2910.M63N	M63x1.5	27-39	1.10-1.54	6	USL-CNL/VDE
2900.07N	Pg 7	3-7	0.11-0.28	6	USR-CNR
2900.09N	Pg 9	4-8	0.16-0.31	-	USR-CNR
2900.11N	Pg 11	4.5-10	0.24-0.40	-	USR-CNR
2900.13N	Pg 13.5	5-12	0.39-0.47	-	USL-CNL
2900.16N	Pg 16	7-13	0.10-1.3	-	USL-CNL
2900.21N	Pg 21	10-17	0.47-0.67	-	USL-CNL
2900.29N	Pg 29	18-25	0.91-0.99	-	USL-CNL
2900.36N	Pg 36	22-32	0.91-1.26	-	USL-CNL
2900.42N	Pg 42	28-38	1.10-1.38	-	USL-CNL
2900.48N	Pg 48	34-45	1.34-1.77	-	USL-CNL
2910.07N	Pg 7	1-5	0.08-0.20	-	USR-CNR
2910.09N	Pg 9	2-6	0.12-0.24	-	USR-CNR
2910.11N	Pg 11	2.5-7	0.14-0.28	-	USR-CNR
2910.13N	Pg 13.5	4-10	0.22-0.39	-	USR-CNR
2910.16N	Pg 16	5-10	0.24-0.39	-	USR-CNR
2910.21N	Pg 21	6-13	0.28-0.51	-	USR-CNR
2910.29N	Pg 29	12-20	0.47-0.79	-	USR-CNR
2910.36N	Pg 36	19-26	0.75-1.02	-	USL-CNL
2910.42N	Pg 42	24-31	0.95-1.22	-	USL-CNL
2910.48N	Pg 48	27-39	1.22-1.54	-	USL-CNL